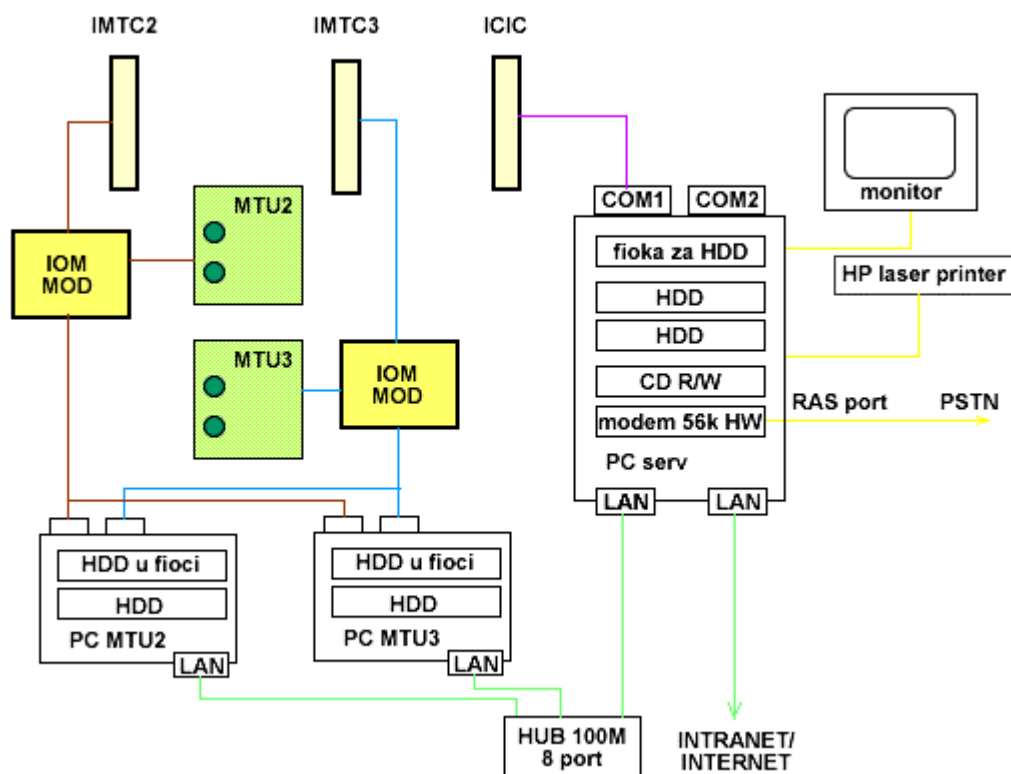


IOM DISC 5Ei

Zamena magnetnih jedinica traka u telefonskim centralama tipa GTD-5C

Sistem IOM DISC 5Ei obezbeđuje potpunu emulaciju sistema magnetnih jedinica traka na centralama tipa GTD-5C. Ostatak komutacionog sistema ne vidi nikakvu razliku u odnosu na zamenjene magnetne jedinice i spreman je da podrži MML dijalog u okviru postojećeg seta komandi koje se tiču rada sa sistemom, pa i onog njegovog dela koji se odnosi na administriranje i eksploataciju magnetnih jedinica.

Konfiguracija sistema IOM DISC 5Ei je:



Osnovne hardverske i softverske karakteristike sistema su:

- Otvorena arhitektura podesna za nadgradnju funkcija
- Savremena i profesionalna PC oprema
- Potpuna kompatibilnost sa sistemom na koji se povezuje
- Real Time dinamika aplikativnih podataka
- Distribuiranost aplikativnih podataka
- Klijent-server funkcionalna arhitektura
- TCP/IP protokol kao osnova za savremene servise
- Potpuno uobičajene i završene servise viših slojeva OSI modela
- *Embedovan Hardware Plug In* zasnovan na primeni mikroprocesorske tehnologije
- Podrška udaljenoj kontroli autentifikovanim korisnicima
- Podrška servisima u LAN okruženju kao i RAS korisnicima
- *Embedovan Intelligentni Advanced Terminal*

- Sofisticirani *Trace&Log History Graph Generator*
- Kompatibilnost sa Intranetskim/Internetskim okruženjima
- Sistemski i aplikativni nivoi autentifikacije
- *Front End* korisnički interfejs u potpuno grafičkom okruženju

Instalirano: Srbija 5 kom
Korisnik: Telekom Srbije